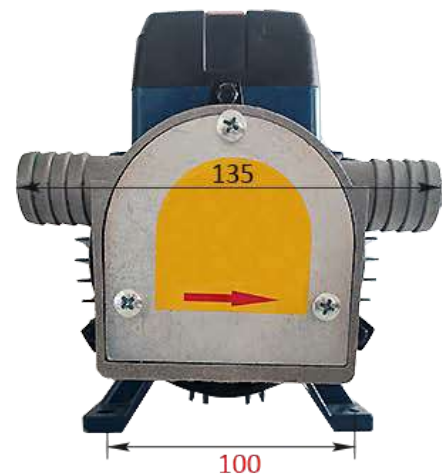
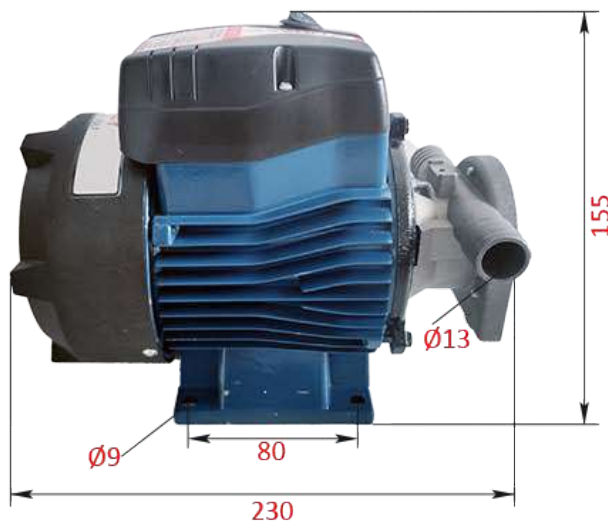


10 - 40 litr.



TEHNIČNI PODATKI

PRETOK OLJA	KAPACITETA	TEŽA	NAPETOST	FREKVENCA	TOKOVNA OBREMENITEV	MOČ	VENTILATOR	ZRAČNI PRETOK	STOPNJA GLASNOSTI
l/min	l	kg	V	Hz	A	W	mm	m ³ /h	dB(A)
10 - 40	0,8	6	230	50/60	0,9	45	175	230	65
10 - 40	0,8	6	230/400	50/60	0,9	45	175	230	65



Šifra / Code		13979 EL MOTOR	11262 HLADLINIK
Vrtljaji / RPM	[rpm]	2900	/
Moč motorja / Power el. motor	[kW / hp]	0,37 / 0,5	/
Zračni pretok / Air flow	[m ³ /h]	/	230
Napetost / Voltage	[V]	230	
Zagon / Start		Mehki zagon / Soft start	
Čas delovanja in počitek / Working and rest time	[min]	90 / 15	
Pretok / Flow	[l/min]	25	